

MONTE CATIVO

Urban lofts

MAPA DE ACABAMENTOS
REVISÃO 1 – 29/02/2024

Nota inicial: A listagem apresentada tem natureza indicativa, podendo sofrer modificações determinadas pelo promotor, decorrentes de alterações de projeto, execução da obra ou fornecedores, de indisponibilidade de fornecimento ou termo de produção.

As substituições, a acontecerem, serão sempre feitas respeitando os padrões de qualidade estabelecidos e a aprovação da fiscalização de obra e equipa projetista.

A. ESTRUTURA

Sistema de pórticos (sapatas, vigas e pilares) em betão armado e lajes aligeiradas (existente).

B. ÁREAS COMUNS

- | | | |
|-----|--------------------------------|--|
| B.1 | Hall de entrada | A entrada terá o pavimento revestido a marmorite, semelhante à já existente na restante área comum, e as paredes estanhadas e pintadas à cor RAL 9002. Os armários de contadores previstos no hall serão executados em MDF e lacados a branco, com portas completas desde o pavimento até ao teto. O teto será executado em gesso cartonado, incluindo sancas de luz para iluminação indireta. |
| B.2 | Escadas e Patamares | As escadas (existentes) serão para manter e reabilitar o revestimento em marmorite existente e as paredes estanhadas e pintadas às cor RAL 9002. Reabilitar as guardas existentes. O teto da escada será para rebocar com acabamento estanhado. |
| B.3 | Videoproteiro | Da ABB ou equivalente, com controlo de acesso ao edifício, por código. |
| B.4 | Caixilharias Fachada Principal | Todas as caixilharias serão em alumínio com rotura térmica e sistema de ventilação e arejamento integrada, da CORTIZO sistema COR 70 OC, ou equivalente, lacadas à cor RAL Brun Sablé 650 e vidro Solarlux A70. |
| B.5 | Caixilharias Fachadas Tardoz | Caixilharia em alumínio CORTIZO série 4700 de Correr com RPT, ou equivalente, lacado à cor RAL Brun Sablé 650 e vidro Solarlux A70. |
| B.6 | Fachadas exteriores | A fachada principal será revestida no sistema ETICS com XPS de 60mm, acabado médio e pintado à cor RAL 7044. |

MONTE CATIVO

Urban lofts

- B.7 Cobertura Cobertura com revestimento final telha cerâmica do tipo marseille à cor natural, sob a qual será feito o devido isolamento térmico com painel sandwich.

C. APARTAMENTOS

- C.1 Pavimentos Soalho de multicamada de 14mm com camada de desgaste em madeira natural de carvalho com 3mm.



- C.2 Paredes Paredes interiores de divisão de apartamentos e zonas comuns (existentes) serão estanhadas pelo exterior e forradas pelo interior por placa de gesso cartonado, sobre estrutura de 48mm e caixa devidamente preenchida por lã de rocha de 50mm e 70kg/m³. Pintura em tinta da “Cin” ou equivalente, de cor branca.
- C.3 Porta de entrada Portas de entrada dos apartamentos de alta segurança e corta-fogo, acabamento MDF lacado a branco, do tipo Trancar.
- C.4 Portas interiores Portas, aros e guarnições em MDF hidrófugo lacados à cor branca acetinado. Ferragem em inox do tipo “JNF”.
Nota: as portas são todas com altura total do pé-direito disponível.
- C.5 Cozinha Revestimento de paredes em reboco tradicional acabado com estuque projetado, e pintura em tinta lavável de cor branca da “Cin” ou equivalente. Teto falso em pladur com iluminação embutida em inox e pintado a tinta lavável de cor branca.
Revestimento cerâmico baldocer glaciado, mas pode ser aplicado no piso 1
Pia lava-loiça: TEKA FLEXLINIA RS15 40.40

MONTE CATIVO Urban lofts

Torneira: Bruma

Placa: Teka Easy TT PRO 6415

Forno/micro-ondas: TEKA MAESTRO COMPACTO HLC 847 C

Exaustor: TEKA CNL 6415 PLUS

Máquina de lavar loiça (MLL): TOTAL DW8 57 FI - 60cm (fracção Q) e TOTAL DW8 41 FI - 45cm (restantes fracções).

Frigorífico (FR): Teka TOTAL CI3 342

Bomba de calor (BC): Bomba de calor ARISTON NOUS EVO A+ 150 TEKA .

Cascos dos armários e gavetas: MELAMINA CINZA

Armários com 60cm de profundidade: Termolaminado

Armários com 37cm de profundidade: Termolaminado

Tampo, espaldar, ilhargas laterais e superior: SILSTONE ou equivalente. Acho que vamos colocar quartzo branco

Ferragens: tipo BLUM

Rodapés: RAUBASE PLINTH SYSTEMS 100mm

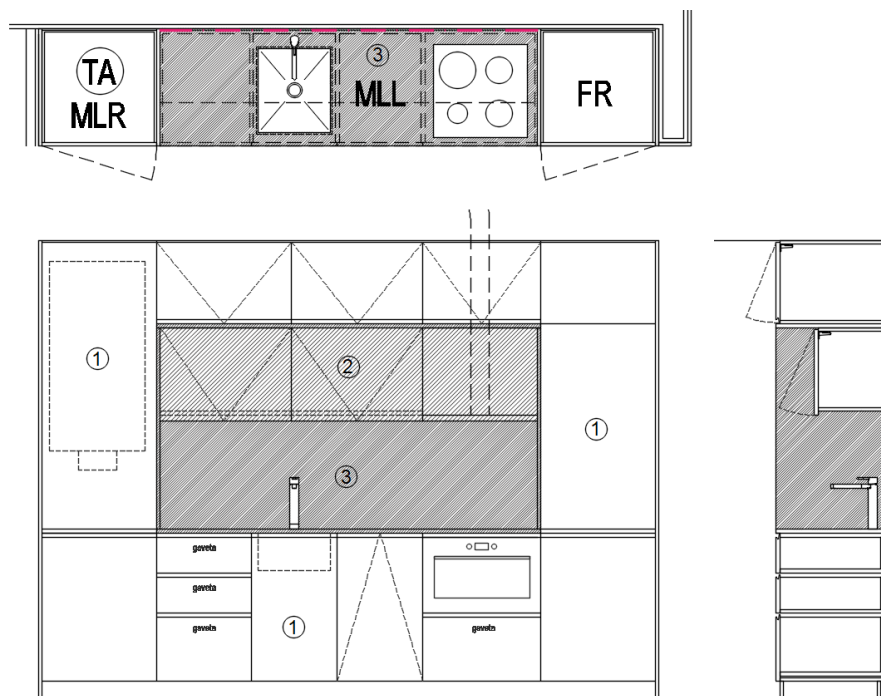


PEDRO VIDEIRA, ARQUITECTOS ASSOCIADOS, LDA.

ARQUITECTURA . ENGENHARIA . FISCALIZAÇÃO . GESTÃO . CONSULTORIA

Edifício Eça de Queiroz | Rua de Trás 157 – S/Loja.B | 4400-328 Stª Marinha . V.N.Gaia . PORTO
Tel.: 967 557 412 | 929 107 710 | pec.arquitectos@gmail.com | www.pecarquitectos.com

MONTE CATIVO Urban lofts



C.6 Instalação Sanitária

Teto falso em gesso cartonado hidrófugo, barrado e pintado com tinta da marca “Cin” ou equivalente, indicada para tetos, de cor branca, com iluminação embutida com projetores,
Revestimento de pavimento: BALDOCER refª Quantum 60x60mm –
Revestimento das paredes em cerâmica BALDOCER refª Quantum 120x60mm, aplicado até 1,20m de altura, excepto em toda a área da base de duche, aí será para revestir todas as superfícies.

Sanita: SANITANA - GLAM suspensa

Estrutura de sanita: OLI - Conjunto de montagem compact.

Lavatório: SANITANA - AIDA DE ENCASTRE

Torneira de lavatório: BRUMA - Lusitano

Base de duche: ASD extra-plana cor cinza

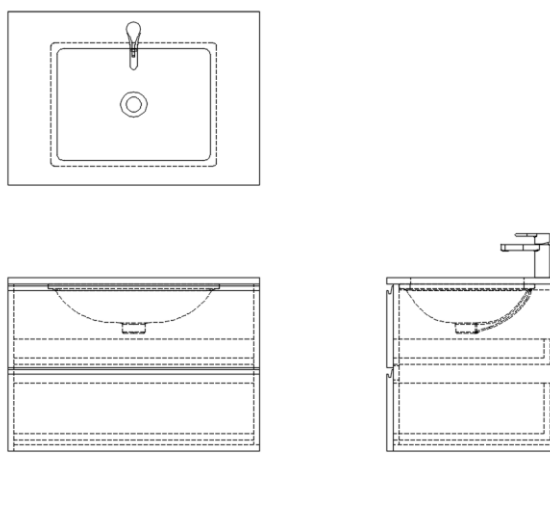
Torneira de duche: BRUMA - Lusitano monocomando de chuveiro superior

Resguardo: SANITANA - EVOLVE entre-paredes

Armário: MDF HD LACADO COR RAL 9010 MEIO-BRILHO

Tampo: SILSTONE BRANCO ZEUS ou equivalente

MONTE CATIVO Urban lofts



C.7 Salas/Quartos

Soalho de multicamada de 14mm com camada de desgaste em madeira natural de carvalho com 3mm.

Tetos falsos gesso cartonado barrado e pintado com tinta da marca “Cin” ou equivalente, indicada para tetos, de cor branca, com iluminação embutida com projetores, e ponto de luz na zona de refeições para candeeiro,

Revestimento de paredes em estuque projetado, e pintura em tinta da Cin ou equivalente, de cor branca.

Armários de roupeiro com portas de abrir, em MDF hidrófugo lacados à cor branca acetinado, interior em melamina linho Cancun e equipados com módulo de três gavetas, prateleiras e zona de fatos.

C.8 Terraços e Varandas

Pavimento, do tipo grés EVOQUE cinza da MARGRÉS 90x90, aplicado sobre pés niveladores.

Nas varandas, o mesmo material colado à laje.



MONTE CATIVO

Urban lofts

D. INSTALAÇÕES ESPECIAIS

- D.1 Ar-Condicionado Instalação de ar condicionado “Mitsubichi” ou equivalente, sistema de splits mural, em todos os apartamentos, um split por compartimento habitável e uma unidade exterior por cada fracção a colocar na cobertura do prédio
- D.2 Iluminação Focos de tecto: Foco Downlight Cónico GU10 6W Corte Ø 85 mm branco



Barra de LED em todas as cozinhas sob o armário superior.

- D.3 Estores Estores Black-Out a correr em calha, elétricos, em todos os vãos exteriores.